

Elektrizitätsversorgungsunternehmen (EVU)

Anschlussgesuch für Energieerzeugungsanlagen (EEA) und/oder einem Energiespeicher im Parallelbetrieb mit dem Stromversorgungsnetz

1. Allgemeine Angaben

Zutreffendes ankreuzen

Name und Anschrift des Kunden (Betriebsinhaber) _____ _____ _____		Telefon: _____ Fax: _____ E-Mail: _____
Standort der Anlage, Zähler oder Parzellen-Nr. _____		
<input type="checkbox"/> EFH <input type="checkbox"/> MFH <input type="checkbox"/> Gewerbe <input type="checkbox"/> Industrie <input type="checkbox"/> _____		
Name/Anschrift des ausführenden Unternehmens: _____ _____	Sachbearbeiter _____ Voraussichtliche Inbetriebnahme _____	Telefon: _____ Fax: _____ E-Mail: _____

2. Anlageart/Energieträger

<input type="checkbox"/> Neuanlage	<input type="checkbox"/> Erzeugung nur Elektrizität	<input type="checkbox"/> Wasserkraft	<input type="checkbox"/> Sonne	<input type="checkbox"/> Dieselöl
<input type="checkbox"/> Umbau best. Anlage	<input type="checkbox"/> WKK-Anlage / BHKW	<input type="checkbox"/> Erdgas	<input type="checkbox"/> Biogas	<input type="checkbox"/> Wind
<input type="checkbox"/> _____		<input type="checkbox"/> _____		

3. Betriebsart/Energieproduktion

<input type="checkbox"/> Anlage dauernd mit dem Netz verbunden	<input type="checkbox"/> Separate Messung (Nettoproduktion)	<input type="checkbox"/> WKK-Anlage
<input type="checkbox"/> Notstromanlage, zeitweise mit dem Netz verbunden	<input type="checkbox"/> Eigenverbrauch (Messung Überschuss)	<input type="checkbox"/> wärmegeführt <input type="checkbox"/> stromgeführt
Max. Leistungsabgabe ans Netz _____ kW	Voraussichtliche Energierücklieferung	
Max. Leistungsbedarf bei Ausfall der Anlage _____ kW	im Winterhalbjahr (Okt. bis März) _____ kWh	
Vorgesehene Betriebsstunden pro Jahr _____ h / a	im Sommerhalbjahr (April bis Sept.) _____ kWh	

4a. Technische Angaben / Nenndaten EEA

Gesamte installierte Leistung	elektrisch _____ kW	thermisch _____ kW
<input type="checkbox"/> Wechselrichter	<input type="checkbox"/> Synchrongenerator	<input type="checkbox"/> Asynchrongenerator
Panelfläche _____ m ²	Fabrikat/Typ _____	Anzahl _____ Stk.
Spannung _____ x _____ V	Scheinleistung _____ kVA	cos. φ _____
Kurzschlussleistung _____ kVA	Blindleistungskompensation _____ kVar	Verdrosselungsfrequenz _____ Hz

4b. Technische Angaben / Nenndaten Energiespeicher

Energiespeicher: <input type="checkbox"/> Ja	Integration des Energiespeichers: <input type="checkbox"/> AC (im AC Teil der Installation)	<input type="checkbox"/> 1x230V	<input type="checkbox"/> 3x230V	<input type="checkbox"/> 3x400V
<input type="checkbox"/> DC (im DC Teil der Installation, PVA und Speicher 1 WR Nenndaten EEA)	Fabrikat / Typ _____			
<input type="checkbox"/> El. Leistung (Systemleistung) _____ kW	Speicherkapazität _____ kWh			
Betriebsart des Energiespeichers: <input type="checkbox"/> keine Ladung des Speichers aus dem Verteilnetz (Variante 1a mit AC; resp. 1b mit DC gemäss Anhang)				
<input type="checkbox"/> keine Entladung des Speichers ins Verteilnetz (Variante 2a mit AC; resp. 2b mit DC gemäss Anhang) <input type="checkbox"/> andere Betriebsart > gemäss Beilage				

5. Beilagen

<input type="checkbox"/> Schutzkonzeption	<input type="checkbox"/> Situationsplan	<input type="checkbox"/> _____
<input type="checkbox"/> Kopie genehmigte ESTI-Vorlagen	<input type="checkbox"/> Prinzipschema	<input type="checkbox"/> _____

6. Unterschrift des ausführenden Unternehmens

Ort _____	Datum _____	Unterschrift _____
-----------	-------------	--------------------

7. Entscheid des EVU

<input type="checkbox"/> Bewilligt	<input type="checkbox"/> Bewilligt mit Massnahmen	Wechselrichter Ländereinstellung VDE-AR-N 4105 (ESTI Nr. 233; NA/EEA-CH)
Bemerkungen: _____		Datum _____ Unterschrift _____

Erläuterungen zum Anschlussgesuch für Energieerzeugungsanlagen (EEA) und/oder einem Energiespeicher im Parallelbetrieb mit Stromversorgungsnetz

Allgemeines

Für den Anschluss von EEA's in Verbindung mit einem Energiespeicher sowie für reine Energiespeicher am gleichen Netzanschluss (Gebäude) genügt ein Anschlussgesuch. Der VNB kann bei Bedarf weitere Angaben einholen.

Hinweise zum Ausfüllen des Anschlussgesuchs

Abschnitt 1- 3

- Das korrekte, vollständige Ausfüllen der Rubriken ermöglicht dem VNB, die notwendigen Netzabklärungen und eventuell notwendige Massnahmen vorzukehren, die für einen sicheren Betrieb der EEA resp. Energiespeicher am Stromversorgungsnetz oder in der Kundenanlage erforderlich sind.

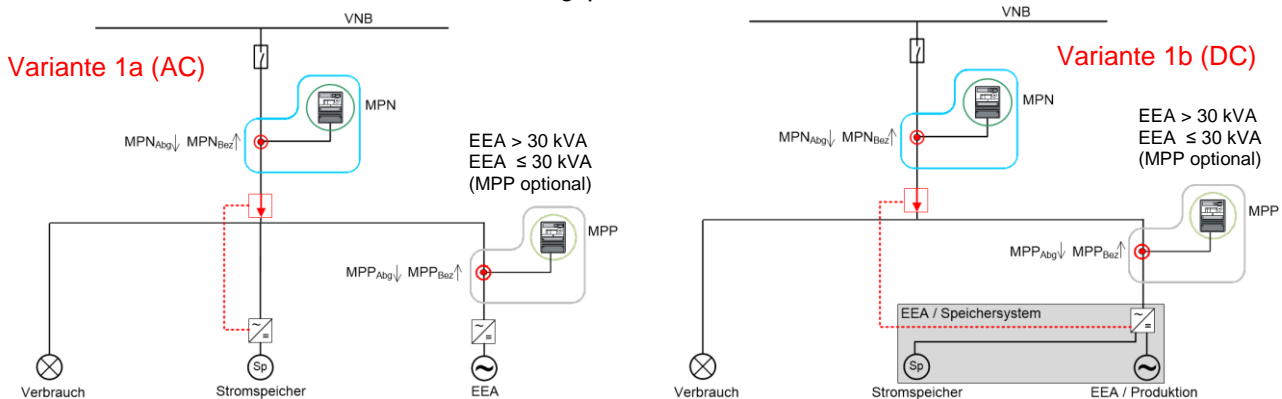
Abschnitt 4a EEA

- Beim Wechselrichter wird für Photovoltaikanlagen aus statistischen Gründen zusätzlich die Panelfläche im m² verlangt.
- Die Leistung der Blindleistungskompensation ist bei Asynchrongeneratoren und Anlagen mit Wechselrichtern anzugeben.
- Als Leistungsfaktor ist der $\cos \varphi$ bei der Energie-Übergabestelle (Zähleranschlussklemmen) anzugeben

Abschnitt 4b Energiespeicher

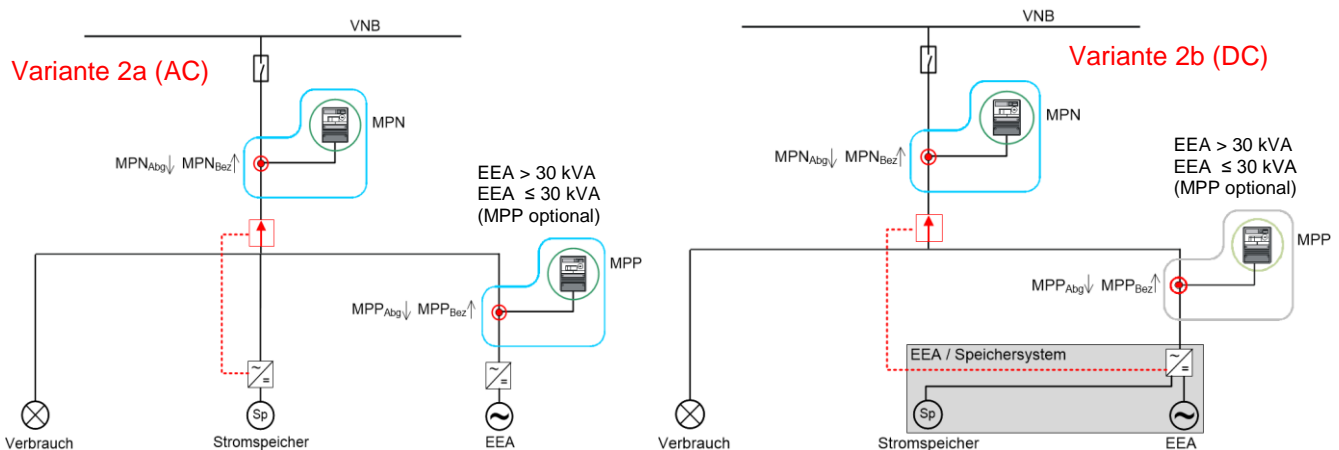
Speicher mit EEA und Endverbrauch; keine Ladung des Speichers aus dem Verteilnetz

Der Speicher kann nur aus der EEA geladen werden. Durch den Verzicht der Ladung des Speichers aus dem Verteilnetz, können die Mess- und Abrechnungsprozesse stark vereinfacht werden



Speicher mit EEA und Endverbrauch; keine Entladung des Speichers ins Verteilnetz

Der Speicher kann aus der EEA und zur Optimierung des Bezugsverhaltens aus dem Verteilnetz geladen, aber nicht in das Verteilnetz entladen werden



EnFluRi-Sensor (Energie-Fluss-Richtungs Sensor) :

Der Sensor erfasst die gleichen Energieflüsse wie der Einspeise/Verbrauchszähler (MPN). Die Steuerung basiert auf den Messwerten dieses Sensors und verhindert die Entladung resp. Ladung des Speichers in das Verteilnetz. Die Pfeilrichtung des Sensors zeigt die Energieflussrichtung an, welche durch den Sensor gesperrt wird. **Anmerkung:** Bei Variante 1b+2b (DC) und $EEA \leq 30kVA$; Falls der Wechselrichter das Laden/Entladen aus dem Netz grundsätzlich verhindert, kann auf den EnFluRi-Sensor verzichtet werden, dieses ist zu deklarieren.

Abschnitt 5

- Das Schutzkonzept muss die Anforderungen des Abschnittes EEA, resp. Energiespeicher der WV erfüllen.